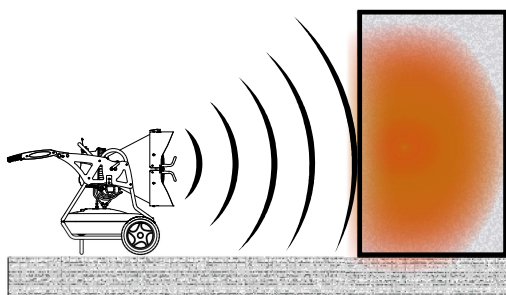


INFRAČERVENÁ TOPIDLA

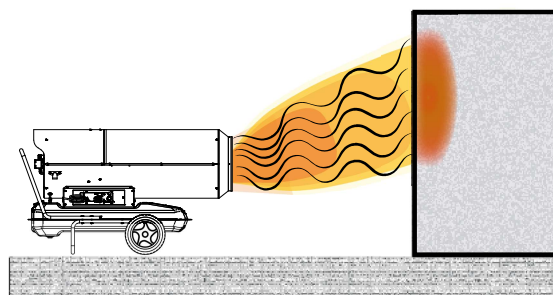


Krátkovlnné infračervené záření ohřívá objekty bez zahřátí vzduchu, podobně jako slunce. Zahřáté objekty (či stěny) vyzařují teplo a ohřívají další objekty. Infračervené záření ohřívá i v mlze nebo větru. Infračervené záření proudí rovně, kdežto horký vzduch proudí vzhůru. Infrazářiče jsou výborným řešením pro:

- Ohřev objektů, předmětů nebo stěn v interiérech i exteriérech.
- Sušení omítnutých stěn. Teplo infračerveného záření proniká stěnou a odpařuje vlhkost i z vnitřku zdi. Naopak horkovzdušná topidla vytváří suchý povrch, který vlhkost zachytí uvnitř zdi.
- Vytápění objektů nebo malých vnitřních prostor. Naopak horký vzduch se v místnosti rychle rozptýlí.
- Úspora energie. Pro dosažení stejného výsledku topení je třeba méně energie.

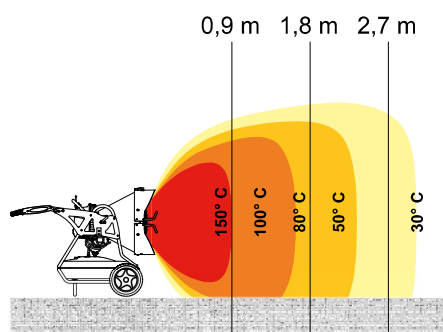


**INFRAZÁŘIČE
OHŘÍVAJÍ OBJEKTY**

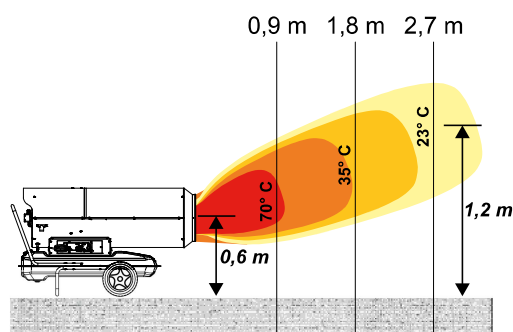


**HORKOVZDUŠNÁ TOPIDLA
OHŘÍVAJÍ VZDUCH (A OBJEKTY)**

BOČNÍ POHLED



XL 9 nebo XL 91



PRŮTOK VZDUCHU

POHLED SHORA

